

EXCELLENT • FRONT SUPERIOR



CONTENUTO

- Ⓐ N°1 TELO ACRILICO
- Ⓑ N°2 PEZZI LATERALI ROLLBAR + ARCHI
- Ⓒ N°1 PEZZO CENTRALE ROLLBAR
- Ⓓ N°2 PEZZI CENTRALI ARCHI
- Ⓔ N°2 FUNGHETTI
- Ⓕ N°2 RIVETTI INOX
- Ⓖ N°6 VITI M4x14
- Ⓗ N°4 BOCCOLE DI FINITURA
- Ⓘ N°1 COPPIA DI TENDITORI A NASTRO
- Ⓛ N°1 SACCA DI CUSTODIA

CONTENTS

- Ⓐ N°1 ACRYLIC CANVAS
- Ⓑ N°2 ROLL BAR LATERAL PIÈCES+ ARCHES
- Ⓒ N°1 ROLL BAR CENTRAL PIECE
- Ⓓ N°2 ARCHES CENTRAL PIECES
- Ⓔ N°2 ROUND BUTTONS
- Ⓕ N°2 INOX RIVETS
- Ⓖ N°6 M4X14 SCREWS
- Ⓗ N°4 FINISH BUSHINGS
- Ⓘ N°1 PAIR OF STRAPS
- Ⓛ N°1 STORAGE BAG

CONTENU

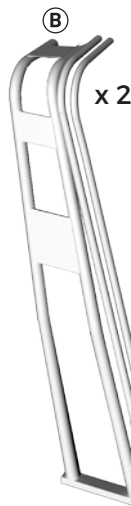
- Ⓐ N°1 TOILE ACRYLIQUE
- Ⓑ N°2 PIÈCES LATÉRALES ROLL BAR + ARCEAUX
- Ⓒ N°1 PIÈCE CENTRALE ROLL BAR
- Ⓓ N°2 PIÈCES CENTRALES ARCEAUX
- Ⓔ N°2 BOUTONS RONDS
- Ⓕ N°2 RIVETS INOX
- Ⓖ N°6 VIS M4x14
- Ⓗ N°4 DOUILLES DE FINITION
- Ⓘ N°1 PAIRE DE TENDEURS DE SANGLE
- Ⓛ N°1 SAC DE PROTECTION

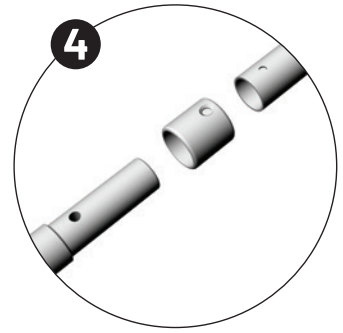
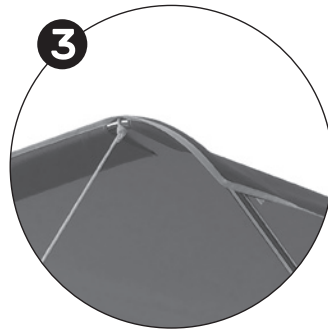
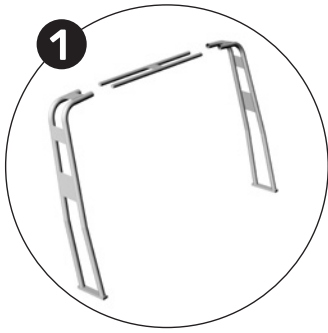
CONTENIDO

- Ⓐ N°1 LONA ACRÍLICA
- Ⓑ N°2 PARTES LATERALES ROLL BAR+ ARCOS
- Ⓒ N°1 PARTE CENTRAL ROLL BAR
- Ⓓ N°2 PARTES CENTRALES ARCOS
- Ⓔ N°2 BOTONES REDONDOS
- Ⓕ N°2 REMACHES INOX
- Ⓖ N°6 TORNILLOS M4x14
- Ⓗ N°4 CASQUILLOS DE RECORTE
- Ⓘ N°1 PAR DE TENSOSES DE CINTA
- Ⓛ N°1 FUNDA DE CUSTODIA

PACKUNGSINHALT

- Ⓐ N°1 ACRYLTUCH
- Ⓑ ÜBERROLLBÜGEL N°2 SEITENSTÜCKE + BÖGEN
- Ⓒ ÜBERROLLBÜGEL N°1 ZENTRALSTÜCK
- Ⓓ N°2 BÖGEN ZENTRALSTÜCKE
- Ⓔ N°2 RUNDE KNÖPFE
- Ⓕ N°2 NIETEN INOX
- Ⓖ N°6 SCHRAUBEN M4x14
- Ⓗ N°4 FERTIGUNG BUCHSEN
- Ⓘ N°1 GURTSPANNER-SET
- Ⓛ N°1 SCHUTZSACK





MONTAGGIO

- 1 Assemblare il rollbar facendo coincidere i fori dei pezzi laterali **B** e del pezzo centrale **C**.
- 2 In corrispondenza dei fori installare i funghetti **E** utilizzando i rivetti **F**.
- 3 Inserire i pezzi centrali degli archi **D** nelle fasce del telo **A**.
- 4 Assemblare gli archi unendo i pezzi centrali **D** con i pezzi laterali degli archi **B** inserendo prima la boccola di finitura **H** e poi avvitando le viti M4x14 **G**.

Installare il tenditore **I** come da videoguida online:



Per fissare il rollbar all'imbarcazione vi consigliamo sempre accessori Nettuno Marine Equipment che potete trovare disponibili sul web all'indirizzo www.nettunome.it

ASSEMBLY

- 1 Assemble the roll bar matching the holes of the lateral pieces **B** and the central piece **C**.
- 2 In correspondence of the holes, install the round buttons **E** using rivets **F**.
- 3 Insert the central pieces of the arches **D** into the bands of the canvas **A**.
- 4 Assemble the arches by joining the central pieces **D** with the lateral pieces of the arches **B** inserting finishing bushing **H** and then screwing M4x14 screws **G**.

Install strap **I** as per online video guide:



To fix the roll bar to the boat we always recommend accessories Nettuno Marine Equipment available on the web www.nettunome.it

MONTAGE

- 1 Assemblez le roll bar faisant correspondre les trous des pièces latérales **B** et de la pièce centrale **C**.
- 2 En correspondance des trous, installez les boutons ronds **E** à l'aide des rivets **F**.
- 3 Insérez les pièces centrales des arceaux **D** dans les bandes de la toile **A**.
- 4 Assemblez les arceaux en joignant les pièces centrales **D** aux pièces latérales des arceaux **B** en insérant d'abord la douille de finition **H** puis en serrant les vis M4x14 **G**.

Installer le tendeur **I** selon le guide vidéo en ligne:



Pour fixer le roll bar au bateau nous recommandons toujours accessoires Nettuno Marine Equipement disponibles sur le web www.nettunome.it

MONTAJE

- 1 Montar el roll bar haciendo coincidir los agujeros de las partes laterales **B** y de la parte central **C**.
- 2 En correspondencia con los agujeros, instalar los botones redondos **E** utilizando los remaches **F**.
- 3 Introducir las partes centrales de los arcos **D** en las bandas de la lona **A**.
- 4 Montar los arcos uniendo las partes centrales **D** con las partes laterales de los arcos **B** introduciendo primero el casquillo de recorte **H** y luego atornillando los tornillos M4x14 **G**.

Instalar el tensor **I** según la guía de video en línea:



Para arreglar el roll bar al barco siempre recomendamos accesorios Nettuno Marine Equipment disponibles en la web www.nettunome.it

EINBAU

- 1 Montieren Sie den Überrollbügel, indem Sie die Löcher aufeinander abstimmen der Seitenteile **B** und des Zentralteils **C**.
- 2 Bringen Sie die Runde Knöpfe **E** in Übereinstimmung mit den Löchern mit den Nieten **F** an.
- 3 Stecken Sie die Zentralstücke der Bögen **D** in die Bänder des Tuchs **A**.
- 4 Bauen Sie die Bögen zusammen, indem Sie die Zentralstücke **D** mit den Seitenstücken der Bögen **B** Zuerst die Fertigung Buchse **H** einsetzen und dann die M4x14 Schrauben **G** festziehen.

Den Spanner **I** einbauen gemäß Online-Videoanleitung:



Zur Befestigung des Überrollbügel beraten wir immer zum Boot Zubehör Nettuno Marine Equipment, die im Web verfügbar sind www.nettunome.it