

# JOLLY • UNIVERSAL



## CONTENUTO

- Ⓐ N°1 TELO POLIESTERE
- Ⓑ N°2 PEZZI LATERALI ARCO
- Ⓒ N°1 PEZZO CENTRALE ARCO
- Ⓓ N°2 VITI M4x14
- Ⓔ N°2 BOCCOLE DI FINITURA
- Ⓕ N°2 SUPPORTI A FORCELLA
- Ⓖ N°1 MATASSINA CORDA
- Ⓗ N°2 PIASTRINE TENDICORDA
- Ⓘ N°4 RIVETTI INOX
- Ⓛ N°1 SACCA DI CUSTODIA

## CONTENTS

- Ⓐ N°1 POLYESTER CANVAS
- Ⓑ N°2 ARCHES LATERAL PIECES
- Ⓒ N°1 ARCHES CENTRAL PIECE
- Ⓓ N°2 M4x14 SCREWS
- Ⓔ N°2 FINISH BUSHINGS
- Ⓕ N°2 DECK HINGES
- Ⓖ N°1 ROPE
- Ⓗ N°2 TENSIONER PLATES
- Ⓘ N°4 INOX RIVETS
- Ⓛ N°1 STORAGE BAG

## CONTENU

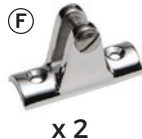
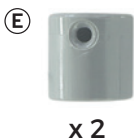
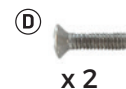
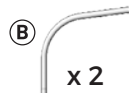
- Ⓐ N°1 TOILE POLYESTER
- Ⓑ N°2 PIÈCES LATÉRALES ARCEAUX
- Ⓒ N°1 PIÈCE CENTRALE ARCEAUX
- Ⓓ N°2 VIS M4X14
- Ⓔ N°2 DOUILLES DE FINITION
- Ⓕ N°2 PLATINES
- Ⓖ N°1 CORDE
- Ⓗ N°2 TENDEURS
- Ⓘ N°4 RIVETS INOX
- Ⓛ N°1 SAC DE PROTECTION

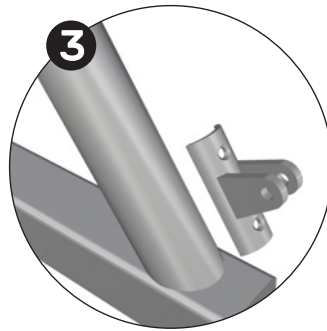
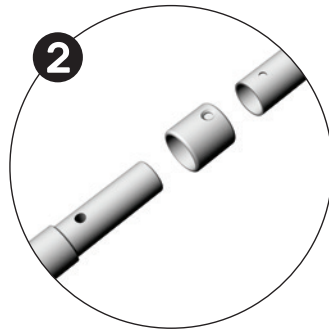
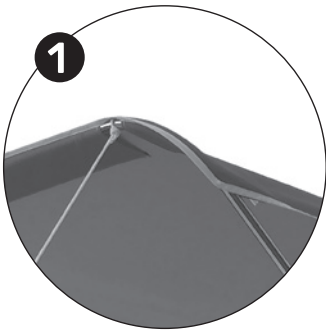
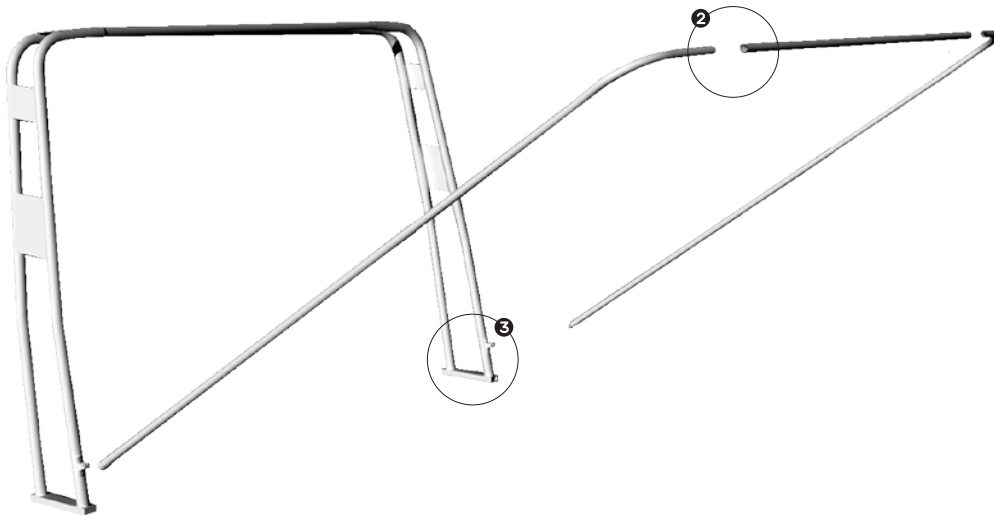
## CONTENIDO

- Ⓐ N°1 LONA POLIESTER
- Ⓑ N°2 PARTES LATERALES ARCOS
- Ⓒ N°1 PARTE CENTRAL ARCOS
- Ⓓ N°2 TORNILLOS M4X14
- Ⓔ N°2 CASQUILLOS DE RECORTE
- Ⓕ N°2 SOPORTES
- Ⓖ N°1 CUERDA
- Ⓗ N°2 TENSORES
- Ⓘ N°4 REMARCHES INOX
- Ⓛ N°1 FUNDA DE CUSTODIA

## PACKUNGSINHALT

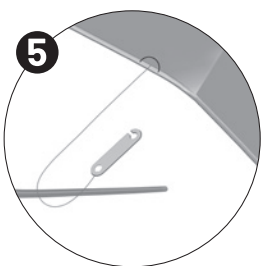
- Ⓐ N°1 POLYESTERTUCH
- Ⓑ N°2 BÖGEN SEITENSTÜCKE
- Ⓒ N°1 BÖGEN ZENTRALSTÜCK
- Ⓓ N°2 SCHRAUBEN M4X14
- Ⓔ N°2 FERTIGUNG BUCHSEN
- Ⓕ N°2 VERDECKBESCHLÄGE
- Ⓖ N°1 LEINE
- Ⓗ N°2 SPANNER
- Ⓘ N°4 NIETEN INOX
- Ⓛ N°1 SCHUTZSACK





## MONTAGGIO

- ❶ Inserire il pezzo centrale dell'arco **C** nelle fasce del telo **A**.
- ❷ Assemblare il pezzo centrale **C** con i pezzi laterali **B** inserendo prima la bocca di finitura **E** e poi avvitando le viti M4x14 **D**.
- ❸ Installare i supporti a forcella **F** al rollbar utilizzando i rivetti **I**.
- ❹ Agganciare il telo **A** al rollbar utilizzando gli appositi nastri con fibbia a scatto.
- ❺ Tagliare la corda **G** in due parti uguali per creare i tiranti. Passare la corda dietro un punto fisso (bitta, corrimano, ponticello) ed agganciare la piastrina **H** alla corda stessa.



## ASSEMBLY

- ❶ Insert the central piece of arch **C** into the bands of canvas **A**.
- ❷ Assemble the central piece **C** with the lateral pieces **B** before inserting the finishing bushing **E** and then screwing screws M4x14 **D**.
- ❸ Install deck hinges **F** to the roll bar using **I** rivets.
- ❹ Hook canvas **A** to the roll bar using the appropriate tapes with snap buckle.
- ❺ Cut rope **G** in two equal parts to create straps. Pass the rope behind a fixed point (bollard, handrail, bridge) and hook the tensioner plate **H** to the string itself.

## MONTAGE

- ❶ Insérez la pièce centrale de l'arceau **C** dans les bandes de la toile **A**.
- ❷ Assemblez la pièce centrale **C** avec les pièces latérales **B** avant d'insérer la douille de finition **E** puis visser les vis M4x14 **D**.
- ❸ Installez les platines **F** au roll bar à l'aide des rivets **I**.
- ❹ Accrocher la toile **A** au roll bar en utilisant les bandes appropriées avec boucle à pression.
- ❺ Couper la corde **G** en deux parties égales pour créer les tendeurs. Passe la corde derrière un point fixe (borne, main courante, pont) et accrochez le l'attache **H** à la corde elle-même.

## MONTAJE

- ❶ Inserte la pieza central del arco **C** en las bandas de la lona **A**.
- ❷ Montar la pieza central **C** con las piezas laterales **B** antes de insertar el casquillo de recorte **E** y luego atornillando los tornillos M4x14 **D**.
- ❸ Instale los soportes **F** en el roll bar con los remaches **I**.
- ❹ Enganche la lona **A** en el roll bar utilizando las cintas adecuadas con hebilla a presión.
- ❺ Cortar la cuerda **G** en dos partes iguales para crear los tensores. Pasar la cuerda detrás de un punto fijo (bollardo, pasamanos, puente) y enganchar el soporte **H** a la cuerda misma.

## EINBAU

- ❶ Stecken Sie das Zentralstück von Bögen **C** in die Bänder von Tuch **A**.
- ❷ Montieren Sie das Zentralstück **C** mit den Seitenteilen **B**, zuerst einsetzen die Fertigung Buchsen **E** und dann verschrauben der Schrauben M4x14 **D**.
- ❸ Montieren Sie die Verdeckbeschläge **F** am Überrollbügel und mit den **I** Nieten befestigen.
- ❹ Haken Sie das Tuch **A** am Überrollbügel ein mit den entsprechenden Klebebändern mit Steckschnalle
- ❺ Schneiden Sie die Leine **G** in zwei gleiche Teile, um die Spanner zu erstellen. Führen Sie die Leine hinter einem Festpunkt (Poller, Handlauf, Brücke) und haken Sie die Spanner **H** an der Seite selbst.